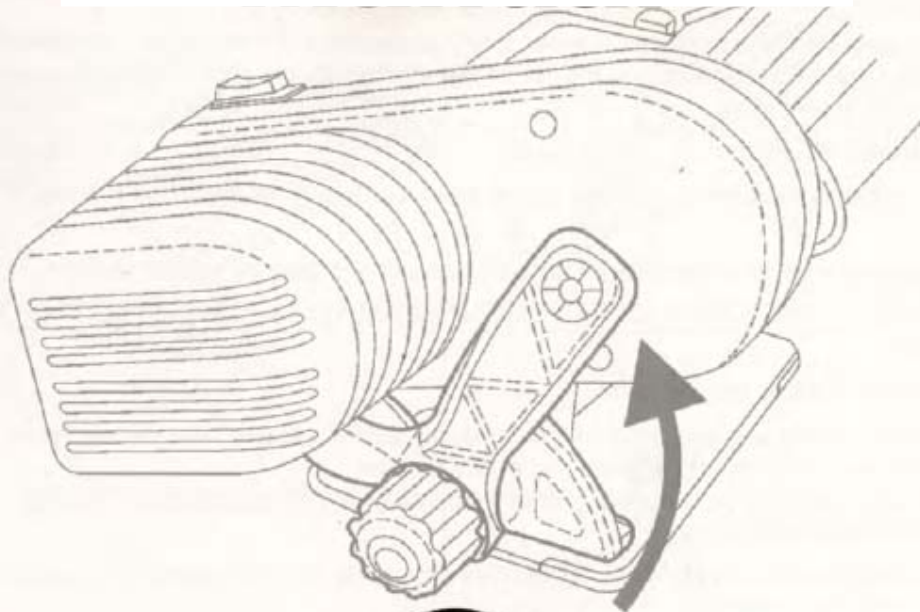


imperia
Pasta Facile®

**MANUAL DE
INSTRUCȚIUNI**



imperia

Din 1932, paste făinoase proaspete de casă



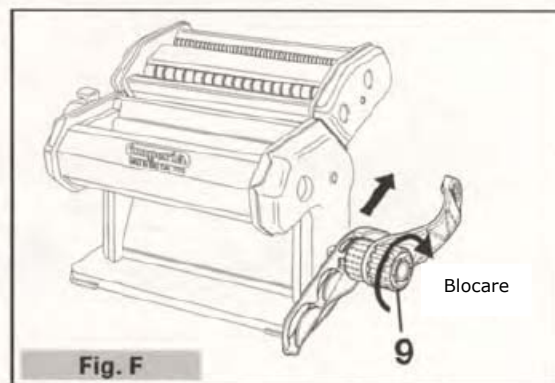
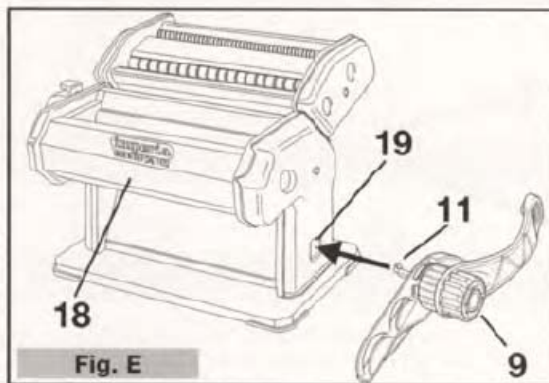
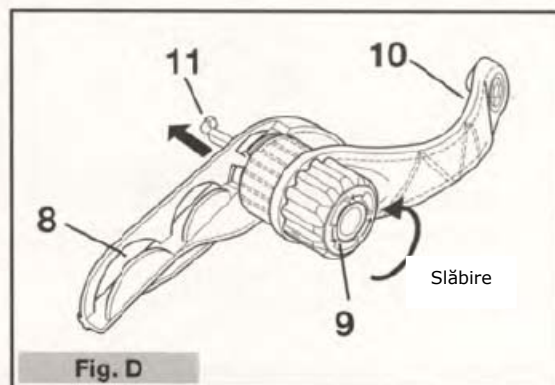
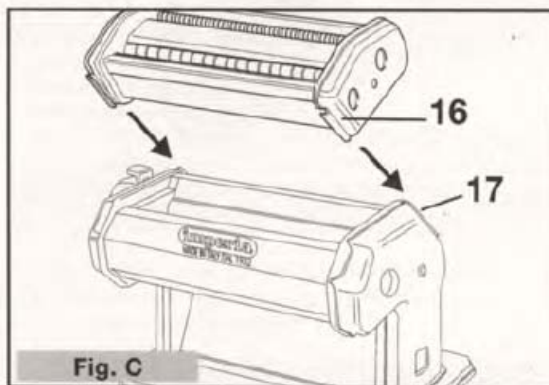
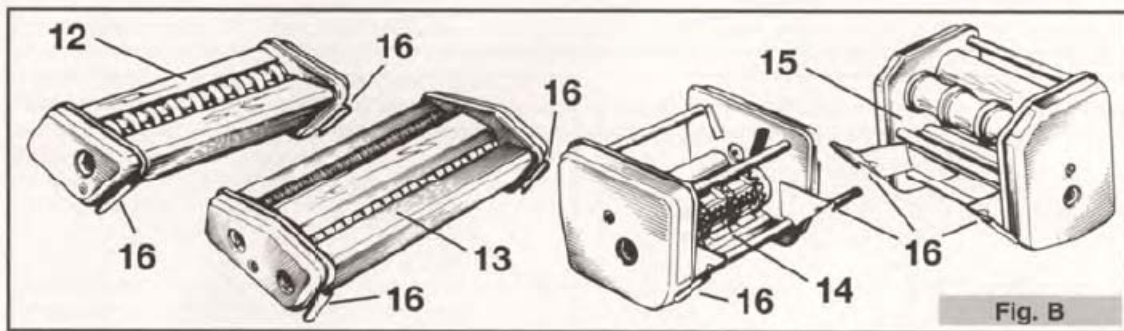
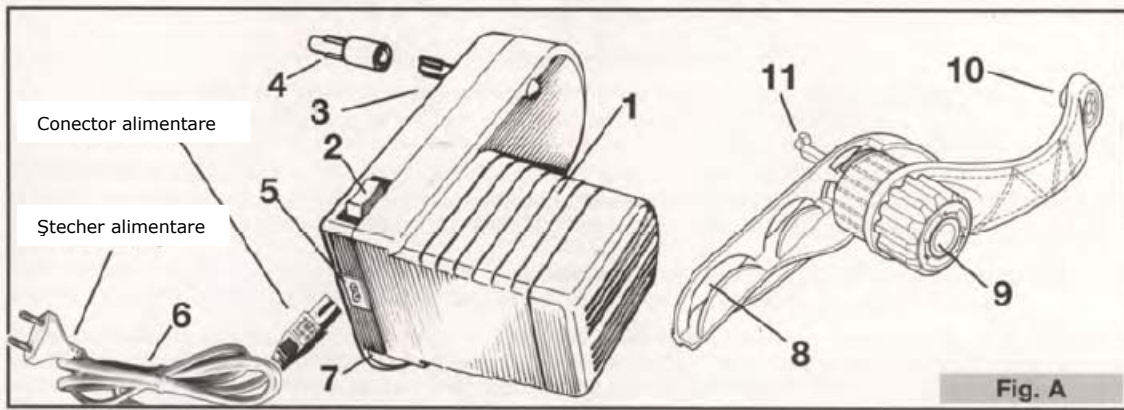
MĂSURI IMPORTANTE DE SIGURANȚĂ

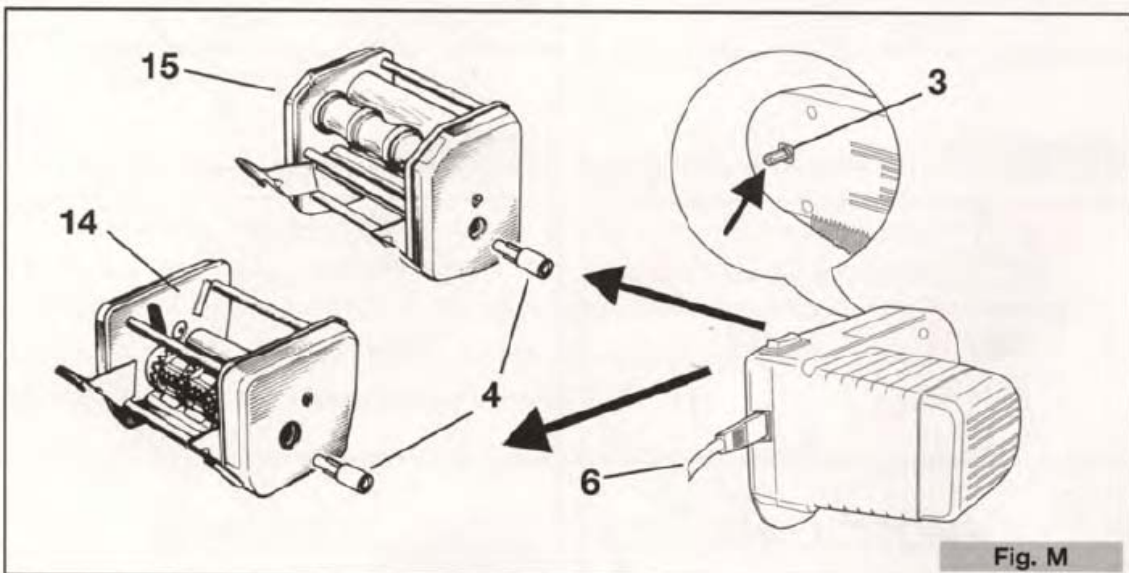
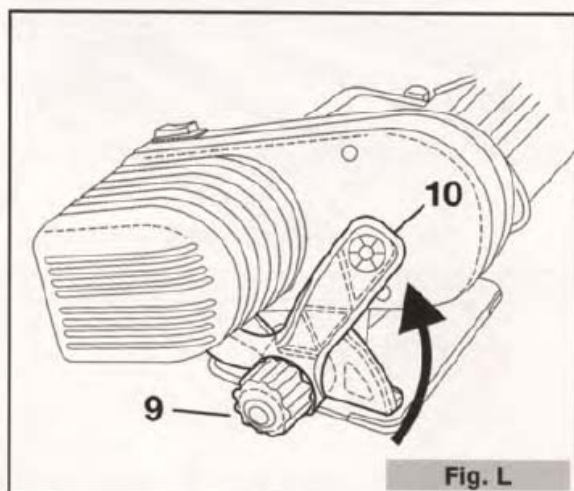
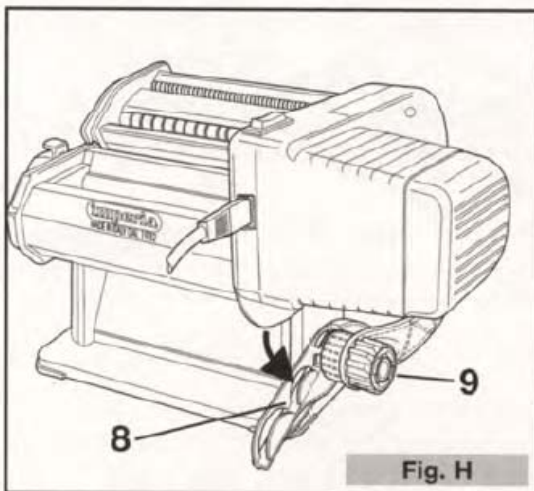
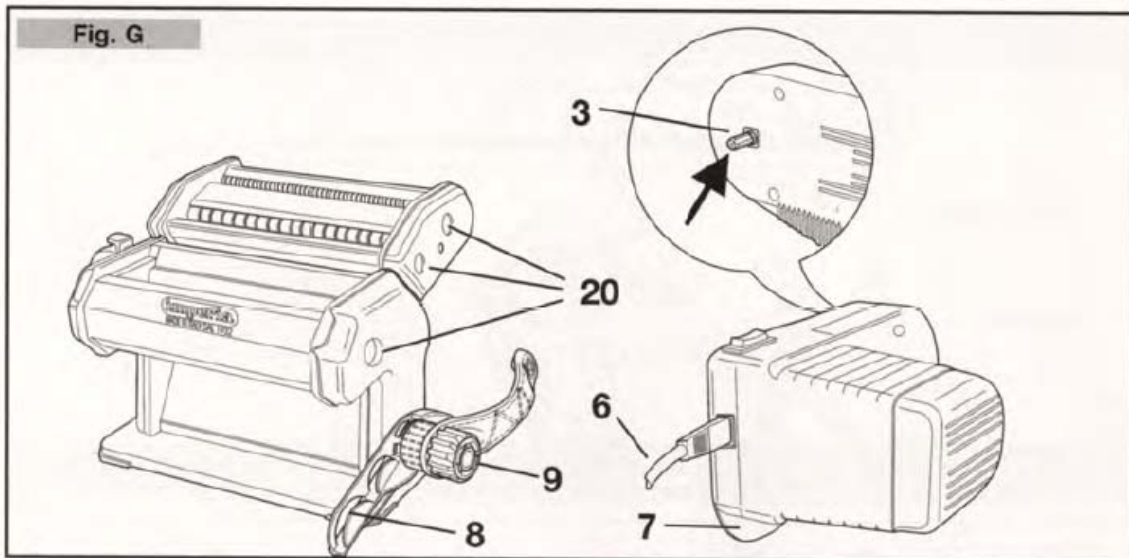
Când utilizați aparate electrice, trebuie să respectați întotdeauna unele măsuri de precauție de bază, pentru reducerea riscului de incendiu, electrocutare, și/sau rănirea persoanelor și respectiv următoarele:

1. Citiți instrucțiunile
2. Pentru protecția împotriva electrocutării, nu puneți cablul, ștecherul, sau aparatul în apă sau lichid.
3. O observare atentă dacă este necesară când aparatul este folosit de sau în apropierea copiilor.
4. Deconectați ștecherul de la priză când aparatul nu este utilizat, înainte de a pune sau a scoate piese, și înainte de curățare
5. Evitați contactul cu piesele în mișcare
6. Nu folosiți niciun aparat cu cablul sau ștecherul deteriorat, sau după defectarea aparatului, sau dacă acesta este scăpat sau deteriorat în vreun fel. Returnați aparatul la centrul de service autorizat din apropiere pentru examinare, reparații sau reglări mecanice
7. Utilizarea accesoriilor nerecomandate sau care nu sunt vândute de producător pot cauza incendiu, electrocutare sau rănire
8. Nu utilizați aparatul în aer liber
9. Nu lăsați cablul să atârne pe marginea mesei sau dulapului
10. Nu puneți aparatul lângă aragazul fierbinte pe gaz sau electric
11. Atașați întotdeauna mai întâi ștecherul la aparat, și apoi introduceți ștecherul în priza de perete. Pentru a deconecta comutați toate comenzile la poziția oprit, apoi scoateți ștecherul din priza de perete.
12. Folosiți aparatul numai pentru destinația descrisă în acest manual
13. Nu lăsați cablul în apropierea suprafețelor fierbinți.

ATENȚIE – PĂSTRAȚI ACESTE INSTRUCȚIUNI

EXEMPLE ILUSTRATE





Felicitări pentru alegerea dumneavoastră excelentă!

Motorul



se poate monta pe toate aparatele manuale pentru paste cu accesoriile acestuia, ceea ce vă va permite să convertiți aparatul manual într-unul motorizat.

AVERTIZĂRI! ACEST MANUAL ESTE PARTE INTEGRALĂ A APARATULUI

Înainte de a efectua orice operațiune, citiți cu atenție TOATE măsurile de siguranță și condițiile de garanție menționate în prezentul document. Orice utilizare a aparatului neprevăzută în acest manual se va considera incorectă și neadecvată.

Utilizarea neadecvată a motorului PastaFacile poate determina situații periculoase; vă recomandăm prin urmare să păstrați aceste instrucțiuni cu grijă la îndemână pentru a le consulta în caz de nevoie.

Acest aparat nu este destinat pentru utilizarea de către persoane (inclusiv copii) cu capacități fizice, senzoriale sau mentale reduse, sau care nu au experiența și cunoștințele necesare, decât dacă au primit instrucțiuni cu privire la utilizarea aparatului și se află sub observația unei persoane responsabile pentru siguranța acestora. Copiii trebuie să fie ținuti sub observație pentru a vă asigura că nu se joacă cu aparatul.

Nu folosiți aparatul când purtați haine sau șorțuri care s-ar putea prinde în rola rotativă a aparatului sau în accesoriile acestuia. Din acest motiv, dar și din motive de igienă, fiți atenți la părul (se recomandă o cască de protecție) și la bijuteriile dumneavoastră (coliere, brățări, etc...)

Puneți aparatul pe care îl veți utiliza și pe care doriți să instalați motorul PastaFacile pe o suprafață plană și stabilă, care poate susține greutatea acestuia. Înainte de a utiliza aparatul asigurați-vă vă știți cum să îl opriți rapid în caz de urgență.

Nu folosiți motorul PastaFacile dacă:

- nu funcționează corect;
- a fost deteriorat sau scăpat;
- cablul sau ștecherul de alimentare au fost deteriorate.

Nu scufundați cablul sau ștecherul de alimentare în apă. Nu le lăsați în apropierea suprafețelor fierbinți.

Nu lăsați cablul de alimentare să atârne de pe marginea mesei sau a altui obiect de mobilier.

Nu utilizați acest aparat lângă chiuvete sau suprafețe fierbinți.

! ATENȚIE !

Producătorul nu va fi considerat responsabil în caz de:

- **utilizare necorespunzătoare;**
- **instalare incorectă;**
- **sursă de alimentare neadecvată,**
- **modificări sau utilizări neautorizate de producător;**
- **utilizarea unor piese de schimb nefurnizate de producător sau care nu sunt specifice modelului.**

Pentru orice nelămuriri adresați-vă retailer-ului înainte de instalare, menționând întotdeauna MODELUL și SERIA aparatului, pe care le veți găsi pe certificatul de garanție atașat.

AVERTIZĂRI GENERALE

Motorul PastaFacile poate fi utilizat pe aparate manuale pentru paste (Imperia, Titania sau ale mărci) și accesoriile acestora precum: echipament de tăiere a pastelor (Imperia Simplex – Imperia Duplex), aparate pentru ravioli (Imperia RavioliMaker), aparate pentru gnocchi (Imperia MilleGnocchi).

COMPONENTELE PASTAFACILE (Fig. A)

- 1 – Corpul motorului
- 2 – Întrerupător/Buton
- 3 – Pivotal cu aripioare
- 4 – Extensie adaptor (numai pentru aparatele „RavioliMaker” și „Millegnocchi”)
- 5 – Conectorul de intrare al cablului de alimentare
- 6 – Cablu de alimentare cu conector și ștecher
- 7 – Aripă de susținere

COMPONENTELE MECANISMULUI UNIVERSAL DE GHIDARE (Fig.A)

- 8 – Ghidaj
- 9 – Buton
- 10 – Braț de susținere a motorului
- 11 – Tijă de prindere

ACCESORII PENTRU APARATE PENTRU PASTE (Fig.B)

- 12 – Aparat pentru gama „Simplex” (o singură tăietură)
- 13 – Aparat pentru gama „Duplex” (tăietură dublă)
- 14 – Aparatul „RavioloMaker”
- 15 – Aparatul pentru gnocchi „Millegnocchi”

ASAMBLARE

Înainte de fiecare utilizare: respectați instrucțiunile prevăzute în paragraful „CURĂȚARE ȘI ÎNTREȚINERE”.

MONTAREA ACCESORIILOR PE APARATUL PENTRU PASTE (Fig. C)

După ce ați ales accesoriul necesar, cuplați aripioarele (16) accesoriului cu aripioarele (17) aparatului pentru paste, apăsați în jos ușor până la fixarea fermă a accesoriului pe aparatul pentru paste. Această procedură se va urma pentru toate aparatele din Fig.B

MONTAREA MECANISMULUI UNIVERSAL DE GHIDARE (Fig. D/E/F)

- Rotiți butonul (9) în sens invers acelor de ceasornic până la punctul maxim pentru a scoate tija de fixare (11) și puneți brațul de susținere a motorului (10) conform indicațiilor din Fig.D.
- Introduceți tija de prindere (11) în orificiul menghinei (19) prezent pe toate aparatele pentru paste.
- Puneți mecanismul universal de ghidare pe baza aparatului pentru paste (18) și pe partea laterală a acestuia Fig. E/F,
- Împingeți mecanismul spre dreapta și rotiți butonul (9) în sensul acelor de ceasornic până la fixarea completă a mecanismului pe corpul aparatului pentru paste Fig.F.

MONTAREA MOTORULUI PASTAFACILE (Fig. G/H/L)

! ATENȚIE !

- Toate operațiunile de asamblare și dezasamblare a motorului „PastaFacile” trebuie să fie efectuate **ÎNTOTDEAUNA fără ca ștecherul să fie conectat la priză.**

PROCEDURA DE MONTARE

- Introduceți pivotul cu aripioare al motorului (3) în orificiile de prindere de pe carcasă (20) prezente pe toate aparatele pentru paste.
- Pentru a facilita prinderea, rotiți mecanismul motorului până când aripioarele de pe pivot (3) coincid cu canelurile orificiului (20), după cuplare, apăsați pentru a introduce pivotul (3) complet în orificiu (20) Fig. H.
- Rotiți motorul în sens invers acelor de ceasornic până când aripa de susținere (7) este introdusă perfect în ghidajul (8) mecanismului universal de ghidare Fig.H, apoi rotiți brațul de susținere (10) în sens invers acelor de ceas trăgând ușor spre exterior până când acesta se oprește și presează motorul pe aparatul pentru paste Fig. L.

MONTAREA PASTAFACILE PE ACCESORIILE „RAVIOLIMAKER” ȘI „MILLEGNOCCHI” (Fig. M)

Pentru a monta motorul PastaFacile pe accesoriile „Raviolimaker” și „Millegnocchi” urmați procedura descrisă în paragraful „MONTAREA MOTORULUI PASTAFACILE”.

Dar mai întâi pe pivotul cu aripioare (3) al motorului, introduceți extensia adaptor (4) cu dimensiuni adaptate pentru orificiul de pe carcasa (20) acestor accesorii (14 și 15).

UTILIZAREA MOTORULUI „PASTAFACILE” (Fig.A)

Motorul Imperia PastaFacile are un întrerupător cu trei poziții (2).

FUNCȚIILE ÎNTRERUPĂTORULUI „2”

POZIȚIA **I** = **Funcționare constantă** – viteză fixă

POZIȚIA **0** = **OFF** – Opreire (motorul nu funcționează)

POZIȚIA **II** = **Funcționare intermitentă** – În această poziție întrerupătorul are numai funcția buton și merge numai când acesta este apăsat, motorul PastaFacile se oprește imediat ce butonul este eliberat.

Funcționarea „intermitentă” devine esențială când trebuie să utilizați accesoriul RavioliMaker întrucât scopul acestuia este de a permite distribuirea corectă a umpluturii când formați ravioli.

CONECTARE ELECTRICĂ

Înainte de a pune aparatul în funcțiune, verificați dacă tensiunea prizelor din locuința dumneavoastră este de 230V (frecvență 50 Hz). Nu utilizați niciun alt tip de alimentare.

Înainte de a introduce ștecherul cablului de alimentare în priză:

- ASIGURAȚI-VĂ ÎNTOTDEAUNA CĂ ÎNTRERUPĂTORUL ESTE LA POZIȚIA „0” (oprit).
- Apoi introduceți conectorul cablului de alimentare în conectorul de intrare al cablului de alimentare (5) conform Fig.A.

Producătorul nu își asumă nicio responsabilitate pentru daune provocate persoanelor sau obiectelor determinate de nerespectarea acestor instrucțiuni. Atunci când este necesar montați un adaptor pentru ștecher, verificați că acesta este adecvat pentru cablul de alimentare.

ÎN CAZ DE URGENȚĂ

Comutați întrerupătorul la poziția „0” (oprit) și deconectați cablul de alimentare de la priza de curent.

CURĂȚARE ȘI ÎNTREȚINERE ÎNAINTE DE ORICE UTILIZARE

Curățarea este singura întreținere necesară în mod normal.

Curățați cu grijă toate componentele aparatului cu o cârpă sau cu o pensulă moale. DUPĂ CE AȚI MONTAT ȘI AȚI PORNIT PASTAFACILE operațiunea de curățare se poate încheia trecând o porție mică de aluat printre rolele rotative ale aparatului pentru paste (pentru a îndepărta orice urmă de praf). Această operațiune se recomandă pentru toate accesoriile ce urmează a fi utilizate.

ATENȚIE! Aluatul folosit pentru aceste operațiuni trebuie să fie evident aruncat.

Nu spălați niciodată motorul PastaFacile, aparatul pentru paste și toate accesoriile cu apă sau cu detergent. Nu spălați NICIODATĂ nicio piesă a aparatului în mașina de spălat vase.

CURĂȚARE ȘI ÎNTREȚINERE LA FINALUL FIECĂREI UTILIZĂRI

COMUTAȚI ÎNTRERUPĂTORUL LA POZIȚIA „0” ȘI DECONECTAȚI ȘTECHERUL DE LA PRIZA DE ALIMENTARE. Curățați cu grijă toate componentele utilizate cu o cârpă uscată sau o perie moale, pentru a îndepărta orice urmă de aluat sau de făină.

Nu îndepărtați NICIODATĂ urmele de aluat sau de făină cu instrumente ascuțite sau tăioase.

Nu spălați NICIODATĂ motorul PastaFacile, aparatul pentru paste și toate accesoriile cu apă sau cu detergent.

Asigurați-vă că toate piesele sunt perfect curate înainte de a le depozita după utilizare.

DEFECȚIUNI

Asigurați-vă că nu a avut loc niciuna din următoarele probleme:

| PROBLEMĂ | CAUZĂ PROBABILĂ | REMEDIERE |
|--|---|--|
| Nu pornește motorul? | Ștecherul sau conectorul cablului de alimentare deconectat sau neintrodus corect. | Introduceți ștecherul sau conectorul cablului de alimentare în mod corect. |
| | Întrerupător în poziția „0” | Apăsați întrerupătorul la poziția „I” sau „II” |
| Se oprește motorul când aparatul funcționează? | Motor supraîncălzit datorită efortului excesiv sau blocajului prelungit | Comutați întrerupătorul la poziția „0”, apoi deconectați ștecherul cablului de alimentare de la priză. Așteptați un moment pentru răcirea completă a motorului și reconectați ștecherul cablului de alimentare la priză și apăsați întrerupătorul la poziția unu. N.B. Dacă ștecherul nu este deconectat de la priză de alimentare motorul nu își poate relua funcționarea. |
| Bate motorul în mod anormal când funcționează? | Mecanismul de ghidare a fost fixat ferm | Prindeți mai bine mecanismul de ghidare pe aparatul pentru paste |
| | Brațul de susținere al mecanismului de ghidare nu presează motorul pe aparatul pentru paste | Poziționați brațul de susținere conform indicațiilor din procedura de asamblare Fig. L |

În cazul în care remedierile propuse în tabelul de mai sus nu rezolvă problemele apărute, adresați-vă unui Dealer Imperia Autorizat.

DESCRIERE TEHNICĂ

| | |
|--|----------------------------|
| Mărime | 11,5 x 14,8 x 23 cm |
| Greutate netă | 1,2 Kg |
| Sursă de alimentare | 220 V / 50 Hz |
| Putere nominală | 80 W |
| Viteza de rotație a pivotului cu aripi: | 60 rpm |



ASISTENȚĂ

Aparatul conține piese electrice și mecanice delicate prin urmare **orice reparație trebuie să fie efectuată exclusiv de personal specializat**. Aveți în vedere că **garanția își pierde valabilitatea dacă:**

- se efectuează reparații de către persoane neautorizate;
- se utilizează componente care nu sunt furnizate de producător;
- aparatul se utilizează în mod necorespunzător.

